

# OV50A 5000 万像素产品简介



## 可在旗舰和高端智能手机中实现优异自动对焦功能的、 具有全相位检测覆盖率的 5000 万像素图像传感器



提供无铅包装

豪威科技的 OV50A 是一款 5000 万像素图像传感器，集 1.0 微米像素尺寸、选择性转换增益、四相位检测 (QPD) 自动对焦技术和片上像素还原算法于一身。QPD 可在整个传感器图像阵列上实现 2x2 相位检测自动对焦 (PDAF)，覆盖率达到 100%。微透镜和半屏蔽 PDAF 技术仅能捕捉 3%-6% 的相位检测数据，相比之下，QPD 能够独特地捕捉 100% 的相位检测数据，从而改进距离计算结果、自动对焦速度和弱光性能。上述技术再加上用于 QPD 彩色滤光片阵列的片上像素还原算法，可使旗舰和高端智能手机的广角和超广角主摄像头实现出色的静态图像和 8K 视频捕捉。

OV50A 图像传感器集 1.0 微米大像素尺寸、选择性转换增益的低噪、高转换增益模式以及 1/1.5 英寸大尺寸光学格式于一身，可实现优异的弱光性能。此外，这款传感器能够通过二次和三次曝光交错式 HDR 定时选项提供出色的 HDR，并通过选择性转换增益在弱光图像质量和 HDR 之间实现良好的平衡。因此，手机设计人员能够灵活地为给定场景中对比强烈的明暗区域选择最佳 HDR 方法。

OV50A 采用豪威科技的 PureCel®Plus-S 晶片堆叠技术，集成了片上 QPD 彩色滤光片阵列和硬件像素还原算法，可显著改善自动对焦性能，并实时提供高质量的 5000 万像素拜耳输出或 8K 视频。这款传感器还可以使用近像素合并功能以四倍的灵敏度输出 1250 万像素图像用于 4K/2K 视频，并达到 2.0 微米等效性能，供预览和视频使用。在任何情况下，OV50A 都能持续捕捉高质量的图像，并能启用 1250 万像素分辨率的 2 倍数字裁切缩放和快速模式切换。

OV50A 的输出格式包括 5000 万像素或 8K 视频 (QPD 自动对焦, 30 帧 / 秒)，1250 万像素 (QPD 自动对焦, 60 帧 / 秒)，4K/2K 视频 (QPD 自动对焦, 90 帧 / 秒)，1080p 视频 (240 帧 / 秒)，720p 视频 (480 帧 / 秒)。所有这些选项都可以通过传感器的 CPHY MIPI 接口，实现每个 trio 高达 3.5 Gbps 的输出速度。

更多有关信息请见 [www.ovt.com](http://www.ovt.com)。



OmniVision

## 应用

- 智能手机
- 视频会议
- PC 多媒体

## 产品特性

- automatic black level calibration (ABLC)
- programmable controls for:
  - frame rate
  - mirror and flip
  - binning
  - cropping
  - windowing
- support for dynamic DPC
- supports output formats:
  - 10-bit RGB RAW
- supports horizontal and vertical subsampling
- supports typical images sizes:
  - 8192 x 6144
  - 4096 x 3072
  - 4624 x 4320
  - 1920 x 1080
  - 1280 x 720
- up to 4-lane MIPI D-PHY TX interface with speeds up to 3.0 Gbps/lane
- 2/3 trio C-PHY interface, up to 3.5 Gbps/trio
- supports type 2 QPD PDAF
- HDR support:
  - stagger HDR 2/3 exposure timing
- dual I/O power supply (1.2V/1.8V)
- three on-chip phase lock loops (PLLs)
- programmable I/O drive capability
- standard serial SCCB interface
- built-in temperature sensor
- 1.008  $\mu\text{m}$  pixel

# OV50A



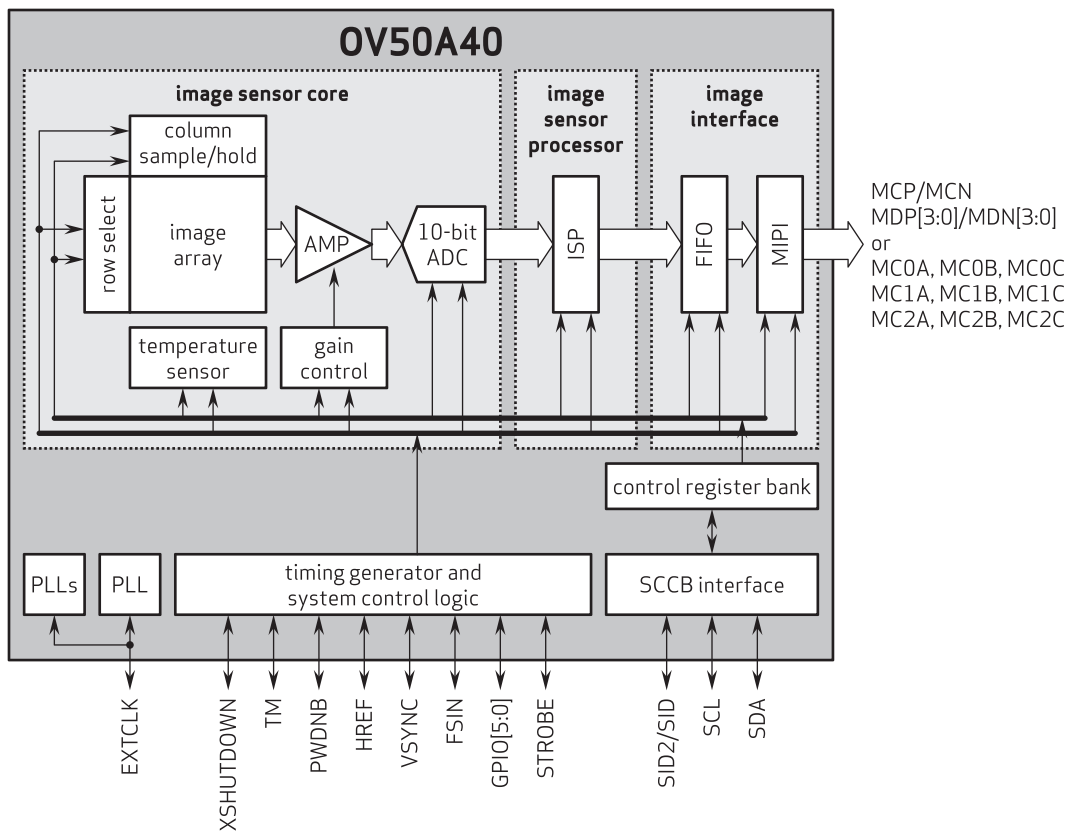
## 订购信息

- OV50A40-GA5A-002A-Z  
(彩色, 晶圆针测, 150 微米背面研磨, 基于合格裸片的重组晶圆)

## 技术规格

- active array size: 8192 x 6144
- maximum image transfer rate:
  - 8192 x 6144: 30 fps
- power supply:
  - core: 1.1V
  - analog: 2.8V
  - I/O: 1.8V or 1.2V
- temperature range:
  - operating: -30°C to +85°C junction temperature
  - stable: 0°C to +60°C junction temperature
- output formats: 10-bit RGB RAW
- lens size: 1/1.55"
- lens chief ray angle: 36.24° non-linear
- scan mode: progressive
- pixel size: 1.008  $\mu\text{m}$  x 1.008  $\mu\text{m}$
- image area: 8289.792  $\mu\text{m}$  x 6225.408  $\mu\text{m}$

## 功能块示意图



4275 Burton Drive  
Santa Clara, CA 95054  
USA

电话: +1 408 567 3000  
传真: +1 408 567 3001  
www.ovt.com

豪威科技保留在未经通知的情况下对产品进行修改或终止产品及服务的权利。OmniVision, OmniVision 徽标和 PureCel 系豪威科技有限公司的注册商标。所有其他商标均为其各自所有者的财产。



**OmniVision**